



PROTECT

combined with active carbon



698739

FH226



CA

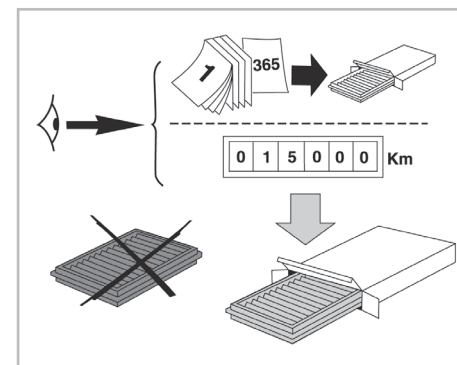
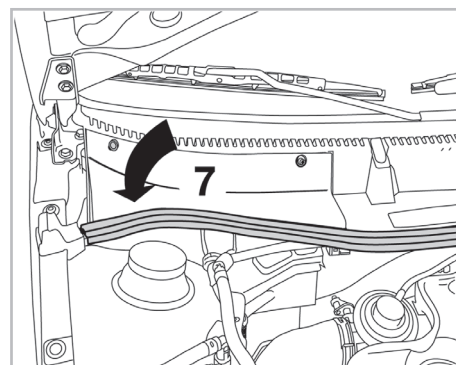
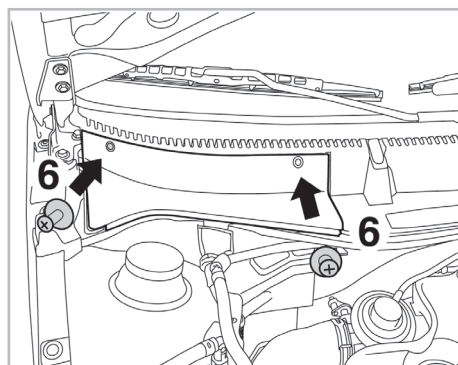
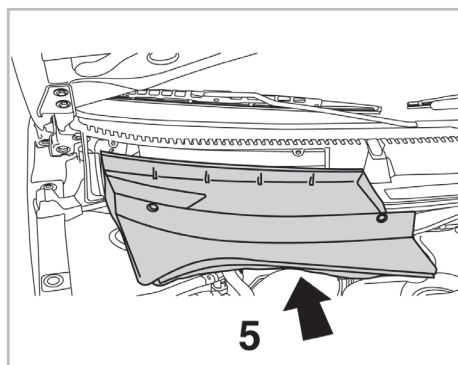
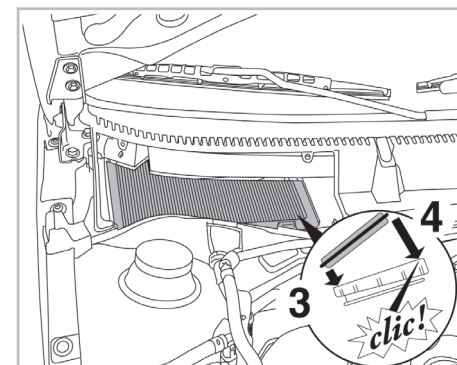
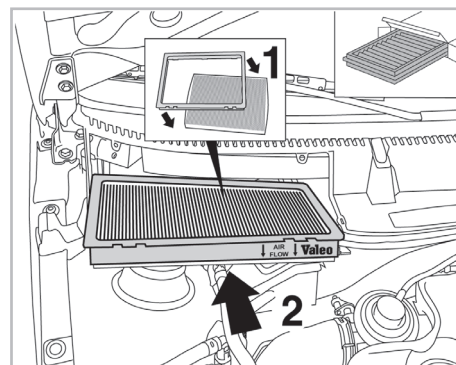
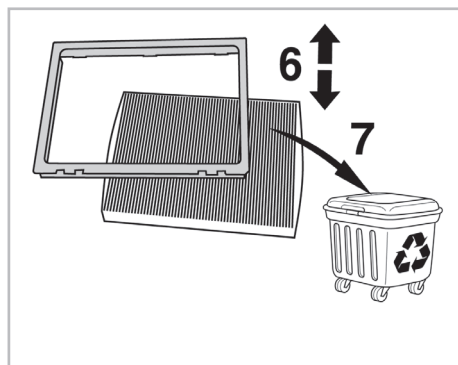
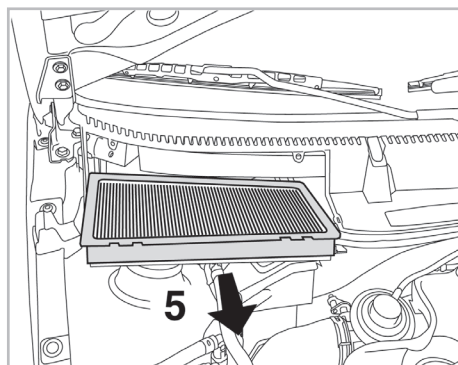
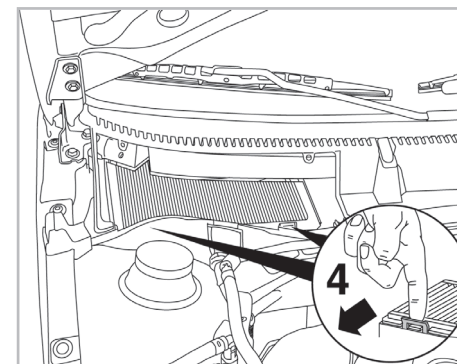
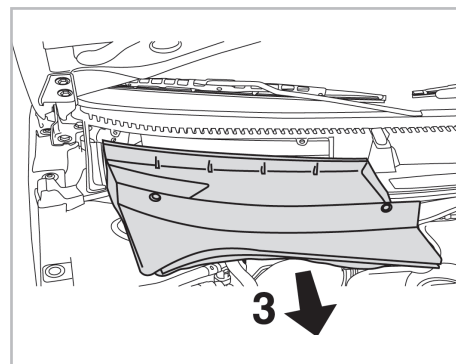
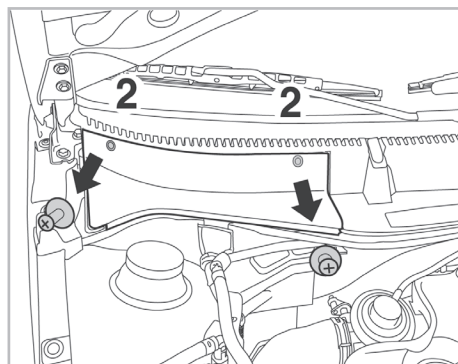
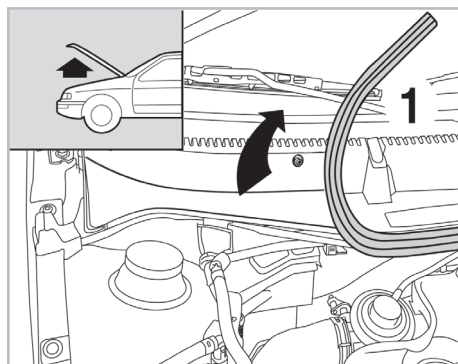
WANT TO KNOW MORE?



www.valeo-techassist.com

FOR SEAT

CORDOBA A/C+/- (09/02 >) / IBIZA A/C+/- (09/01 > 01/12)



Valeo Service - Société par Actions simplifiée - Capital de 12 900 000 € - 70, rue Playel, 93285 Saint-Denis Cedex - France - B 306 486 408 RCS Bobigny

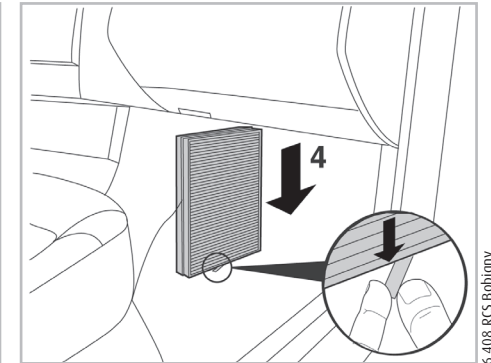
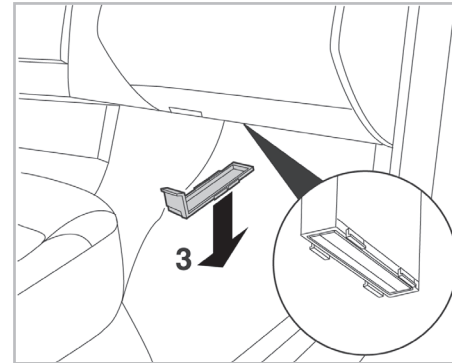
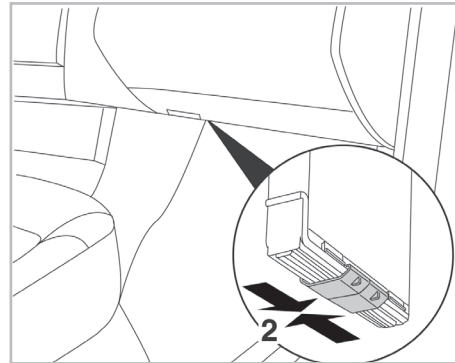
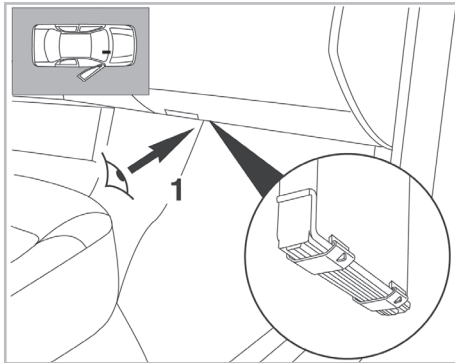


FOR  
**VOLKSWAGEN** POLO A/C+/- (06/10 >)



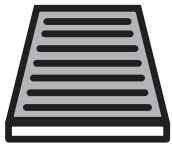
**PROTECT**

combined with  
active carbon

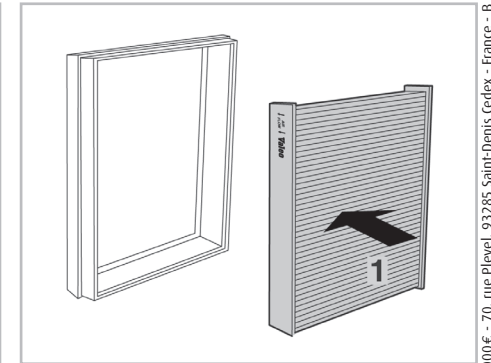
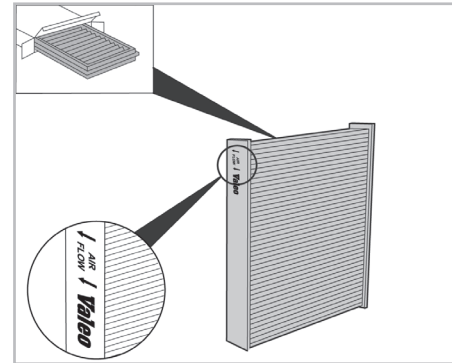
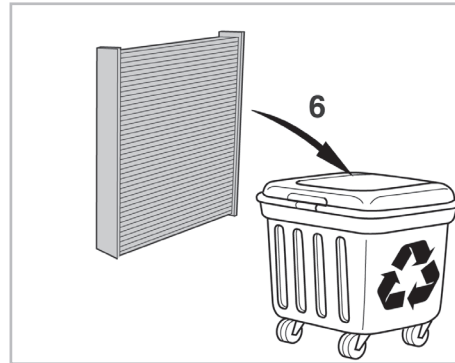
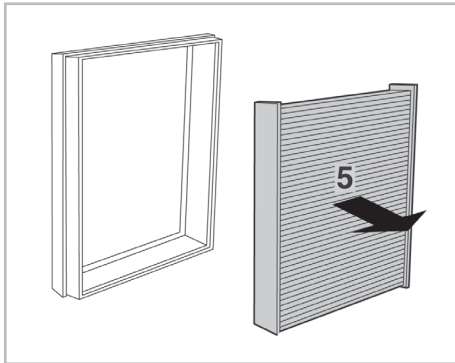


**698739**

FH226



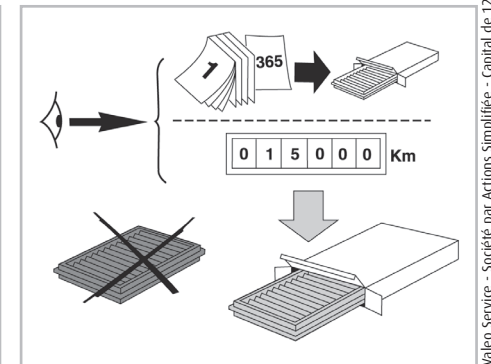
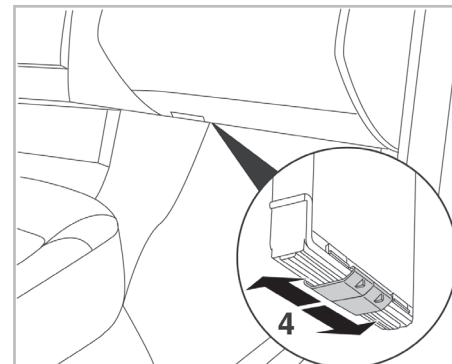
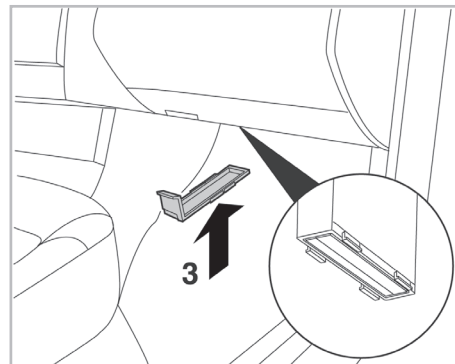
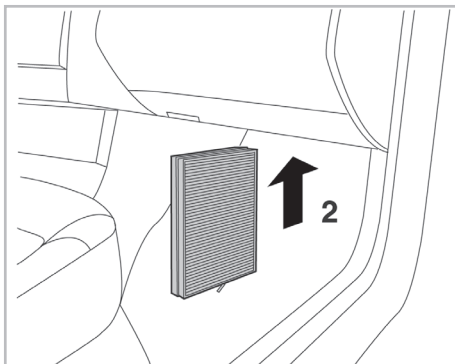
CA



WANT TO  
KNOW MORE?



[www.valeo-techassist.com](http://www.valeo-techassist.com)



Valeo Service - Société par Actions simplifiée - Capital de 12 900 000€ - 70, rue Pleyel, 93285 Saint-Denis Cedex - France - B 306 486 408 RCS Bobigny